

# **Gebrauchsanleitung Abgastemperaturwächter Cetrotec Typ 519**

**Art.-Nr.: 201749 (40°C)**

**Art.-Nr.: 201759 (50°C)**

**Art.-Nr.: 21001 (50°C)**

**Art.-Nr.: 201753 (40°C)**

**mit vormontiertem 10k $\Omega$ -Widerstand**



## **HERZLICHEN DANK FÜR IHR VERTRAUEN!**

*Um eine stets optimale Funktion und Leistungsbereitschaft für das Produkt zu garantieren und um Ihre persönliche Sicherheit zu gewährleisten, haben wir eine Bitte an Sie: Lesen Sie vor Montage und erster Inbetriebnahme diese Gebrauchsanleitung gründlich durch und befolgen Sie vor allen Dingen die Sicherheitshinweise! Gebrauchsanleitung ist Bestandteil dieses Produktes. Bewahren Sie diese zum Nachlesen auf!*

## **LIEFERUMFANG**

- 1 Abgastemperaturwächter mit Anschlusskabel
- Montageflansch mit Stellschraube und 2 selbstfurchende Schrauben
- 1 Gebrauchsanleitung

## **SICHERHEITSHINWEISE**

### **Allgemein**

- Bevor Sie das Gerät montieren bzw. in Betrieb nehmen, lesen Sie die Gebrauchsanleitung sorgfältig durch.
- Die Montage muss durch eine qualifizierte Fachkraft erfolgen.
- Verpackungsmaterial ist kein Kinderspielzeug. Halten Sie dieses von Kindern fern.

### **Umgebungsbedingungen**

Die zur Beurteilung des Produktes herangezogenen Normen legen Grenzwerte für den Einsatz im Wohnbereich, Geschäfts- und Gewerbebereich sowie in Kleinbetrieben fest, wodurch der Einsatz des Erzeugnisses für diese Betriebsumgebung vorgesehen ist:

- Wohngebäude/-flächen wie Häuser, Wohnungen, Zimmer usw. Verkaufsflächen wie Läden, Großmärkte usw.
- Räume von Kleinbetrieben wie Werkstätten, Dienstleistungszentren usw.

## **BESTIMMUNGSGEMÄSSE VERWENDUNG**

Der Abgastemperaturwächter zur Montage an einem freien Stück Ofenrohr dient der Feststellung, ob ein Ofen beheizt wird oder ob dieser unbeheizt ist. Ausgestattet mit einem Bi-Metall, das einen Mikroschalter (Wechsler) betätigt, kann der Zustand hochohmig abgefragt werden oder per Öffnerkontakt direkt eine Last schalten.

## **VERWENDUNG UND FUNKTION**

Der Rauchgasthermostat wird zur Überwachung der Abgastemperatur im Rauchrohr von Wärme-erzeugenden Anlagen verwendet:

- Bivalenter Betrieb mit Gas- oder Ölheizung, um diese zu verriegeln, wenn der Feststoffkessel in Betrieb ist.
- Überwachungsaufgaben um die Abluftanlage in Räumen mit offenen oder geschlossenen Feuerstellen abzuschalten, damit das Zurücksaugen von Abgasen in die Räume verhindert wird, wenn die Feuerstelle brennt.
- Weitere Kontroll- und Steueraufgaben wie z.B. die Steuerung der Speicherladepumpe
- Kontrolllampe für den Brennstoffkesselausbrand

Der Fühler des ATW besteht aus einem Metallrohr und einem darin angeordneten Metallstab mit unterschiedlichem Ausdehnungskoeffizienten, die bei Temperaturänderung eine Längendifferenz ergeben. Diese wirkt auf einen Präzisionsmikroschalter der oberhalb einer fest eingestellten Grenztemperatur den Stromkreis unterbricht.

Nach der Absenkung der Temperatur am Fühler um ca. 15 Kelvin schaltet der Mikroschalter zurück und der Stromkreis wird wieder geschlossen.

## Erweiterte Sicherheit

Bei Beschädigungen des Fühlers (z.B. durch fortschreitende gewaltsame Verbiegung) sinkt der Schallpunkt stetig ab, bis der Schalter (1 + 2) dauerhaft geöffnet bleibt. Eine solche Beschädigung ist nicht durch das Garantie- oder Gewährleistungsrecht abgedeckt und muss auch im Hinblick auf die Lebensdauer des Produktes dringend vermieden werden.

Vor der Rauchrohrreinigung immer den Fühler abziehen.

## Funktionstest

Für einen Test im nichteingebauten Zustand verwenden Sie bitte einen **Heißluftfön** und erwärmen den Fühler gleichmäßig über seine gesamte Länge.

### **Der Fühler darf keinesfalls mit Feuer oder Wasser in Berührung kommen.**

Sowohl Wasser als auch Feuer beschädigen den Fühler sofort und dauerhaft. Der Abgastemperaturwächter darf ausschließlich durch heißes Gas oder heiße Luft erwärmt werden.

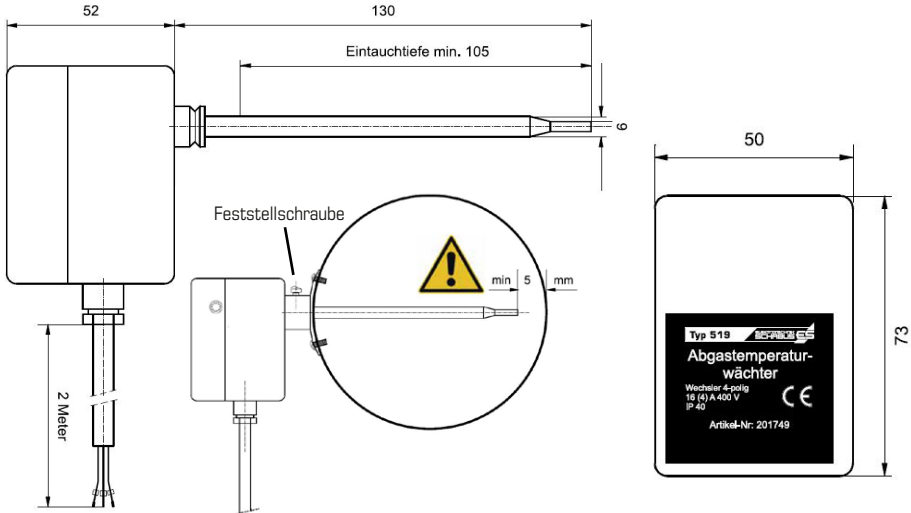
Geben Sie dem Fühler beim Test evtl. bis über einer Minute Zeit zum Schalten.

## TECHNISCHE DATEN

Grenzwertbereich:	Grenzwert zwischen 0°C und 400°C werkseitig eingestellt und verplombt
Schaltgenauigkeit:	± 7 Kelvin
Schaltdifferenz:	ca. 15 Kelvin
Zulässige Umgebungstemperatur:	max. 180°C am Schaltgehäuse und am silikonisierten Anschlusskabel
Mediumtemperatur:	0 ... 500°C
Zeitkonstante:	ca. 45 Sekunden
Lagertemperatur:	-15°C ... +50°C
Betriebsmedium:	Luft oder Rauchgas
Einbaulage:	beliebig
Bauart des Mikroschalters:	Federsprungschalter
Schaltfunktion:	wechselt bei Überschreitung des ab Werk eingestellten Grenzwertes
Schaltleistung (nicht 201753):	16 (4) Ampere, 400 Volt~, bei $\cos\phi = 1$ (0,6)
Erforderliche elektr. Absicherung:	16 Ampere
Schutzart gemäß DIN EN 60529:	IP 40
Wirkungsweise gem. DIN EN 60730-1:	Typ2 BL = automatische Wirkungsweise mit Mikroabschaltung, die Funktion ist unabhängig von äußerer Hilfsenergie
Prüfzeichen:	ATW 118106 DIN CERTCO nach DIN EN 14597:2005

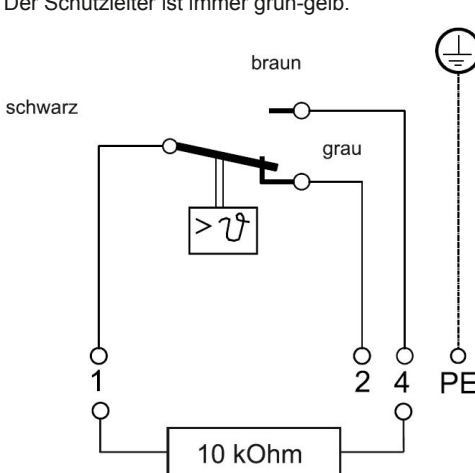
## Abmessungen und Einbau

Der Abgastemperaturwächter wird am Rauchgasrohr seitlich montiert. Auch bei waagrechten Rauchgasrohren ist die seitliche Montage sinnvoll, da bei einer Montage über dem Rohr höhere Umgebungstemperaturen auftreten. Die Montagestelle sollte frei und gut zugänglich, sowie erschütterungsfrei sein. Auf eine Bohrung von 7 - 8 mm im Rauchgasrohr wird zentrisch der Montagehalter aufgesetzt und die Befestigungsbohrungen auf dem Rauchrohr markiert. An diesen markierten Stellen werden Bohrungen mit  $\varnothing$  4,5 mm gesetzt und der Halter mit den beigefügten, spanlos selbstfurchenden Schrauben DIN 7500 M5 x 12 am Rauchrohr befestigt. Der Fühler wird durch die Aufnahme des Montagehalters gesteckt und der Schaltkopf wird mit der montierten Feststellschraube fixiert.



## Elektrischer Anschluss

Der Abgastemperaturwächter ist mit einem silikonisolierten Anschlusskabel versehen. Anschlüsse sind entweder mit 1, 2 und 4 oder in schwarz, grau und braun markiert. Der Schutzleiter ist immer grün-gelb.



1 + 2  
1 + 4

**Öffner**, bis 16 (4) Ampere belastbar  
**Schließer**, für Steuer-/Signalfunktion  
Anschluss an KDS 110, KDS 116 und KDS 210 nur mit 10 k $\Omega$  Kabelbruchsicherungswiderstand, bei Art.-Nr. 201753 vormontiert.

Wird nur der Öffner angeschlossen, fehlt die braune Leitung Nr. 4, z.B. als TMA050 (21001) für den Startkontakt des wodtke DS-01.

Das Anschlusskabel vom Schaltkopf zum Steuergerät ist so zu verlegen, dass das Kabel keinen Zug auf den Schaltkopf ausübt und bei Reinigung des Rauchrohres der Fühler des ATW ohne Demontage von Kabelbefestigungen aus dem Montagehalter gezogen werden kann.

Vor dem Anklemmen des Anschlusskabels muss die Anlage unbedingt spannungsfrei geschaltet und gegen ein Wiedereinschalten gesichert sein.

## Weitere wichtige Hinweise

- Der Fühler muss über seine gesamte Länge in das zu überwachende Medium eingetaucht sein.
- Den Fühler nur mit heißer Luft, z.B. aus einem Fön testen.
- Den Fühler **niemals mit Feuer oder Wasser testen**.
- Der Fühler darf nur ohne Tauchhülse und nur in drucklosen Medien verwendet werden.
- Bei der Verbrennung ungeeigneter Brennstoffe (z.B. Kunststoffe) können aggressive Gase entstehen, die den Fühler zerstören können.
- **Vor der Reinigung des Rauchrohres muss der Fühler unbedingt aus dem Rohr entfernt werden. Bei der anschließenden Montage ist darauf zu achten, dass der Schaltkopf ganz in den Montagehalter gedrückt wird, bevor die Feststellschraube angezogen wird.**
- Bei einem Brand im Rauchrohr besteht für den Fühler Überhitzungsgefahr, welche zum Ausfall des Wächters führen kann.
- **Der Schließer Anschluss 1 und 4 darf nur für Steuer- bzw. Signalfunktionen, nicht aber als Wächterkontakt verwendet werden.**
- **Keine erweiterte Sicherheit bei Kabelbruch ohne 10 k $\Omega$  Widerstand mit KDS-Geräten.**
- Würde der Fühler gebogen oder gequetscht, so ist der gesamte Thermostat zu ersetzen.
- **Thermostat nicht öffnen, keine Manipulation am Gerät vornehmen, die ohne Rücksprache oder Anweisung von Elektrotechnik Schabus durch eine Fachkraft erfolgt (Garantieverlust).**

Bei technischen Fragen oder Störungen wenden Sie sich bitte an Ihren Fachhändler oder den Hersteller.

Diese Betriebsanleitung entspricht dem technischen Stand bei Drucklegung und stellt eine erweiterte Ausgabe der Hersteller-Anleitung von Cetrotec dar. Bei Verwendung des ATW in Kombination mit Geräten von Elektrotechnik Schabus wenden Sie sich bei Fragen zu Betrieb und Montage bitte ausschließlich an:

Elektrotechnik Schabus GmbH & Co. KG, Baierbacher Straße 150, 83071 Stephanskirchen  
Tel.: ++49 (0)8036 674 9790 • Fax: ++49 (0)8036 674 979 79 • [info@elektrotechnik-schabus.de](mailto:info@elektrotechnik-schabus.de)

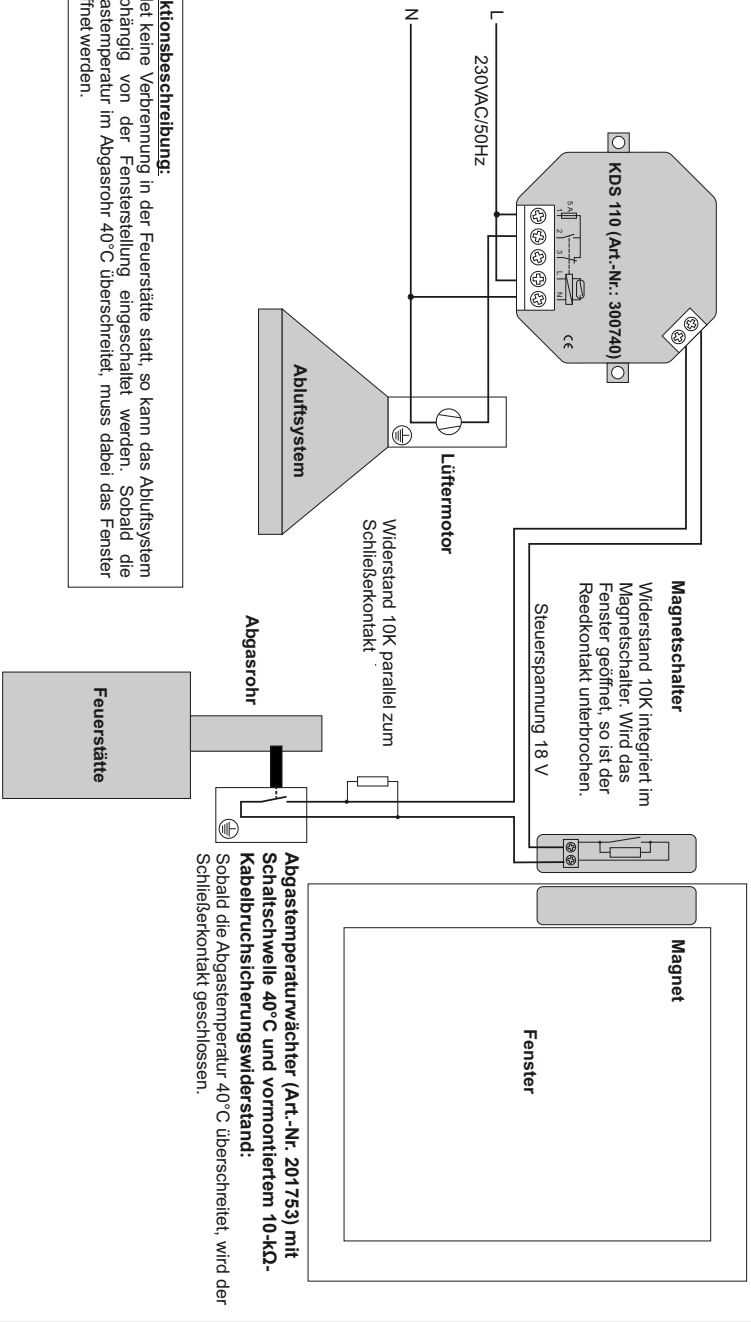
## Kombination des ATW mit Geräten der KDS-Serie (nur Art.-Nr. 201753)

Der Abgastemperaturwächter wird zusammen mit den KDS (Kabel Dunstabzug Steuerung) Geräten eingesetzt und stellt fest ob ein Ofen brennt und deshalb bei Betrieb der Abluftanlage ein Fenster geöffnet werden muss, oder ob der Ofen kalt ist und daher auf das Öffnen des Fensters bei Betrieb der Abluftanlage verzichtet werden kann.

**Achtung: Die Kombination der Geräte KDS 110 und KDS 210 mit dem Abgastemperaturwächter ist nicht durch die DIBt-Zulassung gedeckt. Beziehen Sie Ihren Kaminkehrer bereits im Vorfeld in Ihre Planungen mit ein, damit einer späteren Abnahme nichts im Wege steht. Es bestehen deutliche regionale Unterschiede, auf die Elektrotechnik Schabus keinen Einfluss hat.**

Der Schließerkontakt des ATW Art.-Nr. 201753 wurde bereits mit einem 10 k $\Omega$  Widerstand überbrückt und wird seriell in die Steuerleitung des Fensterkontaktes eingeschleift. Gehen Sie mit der Mechanik des ATW äußerst vorsichtig um, diese ist sehr empfindlich. Der Fühlerstab darf auf keinen Fall verbogen werden.

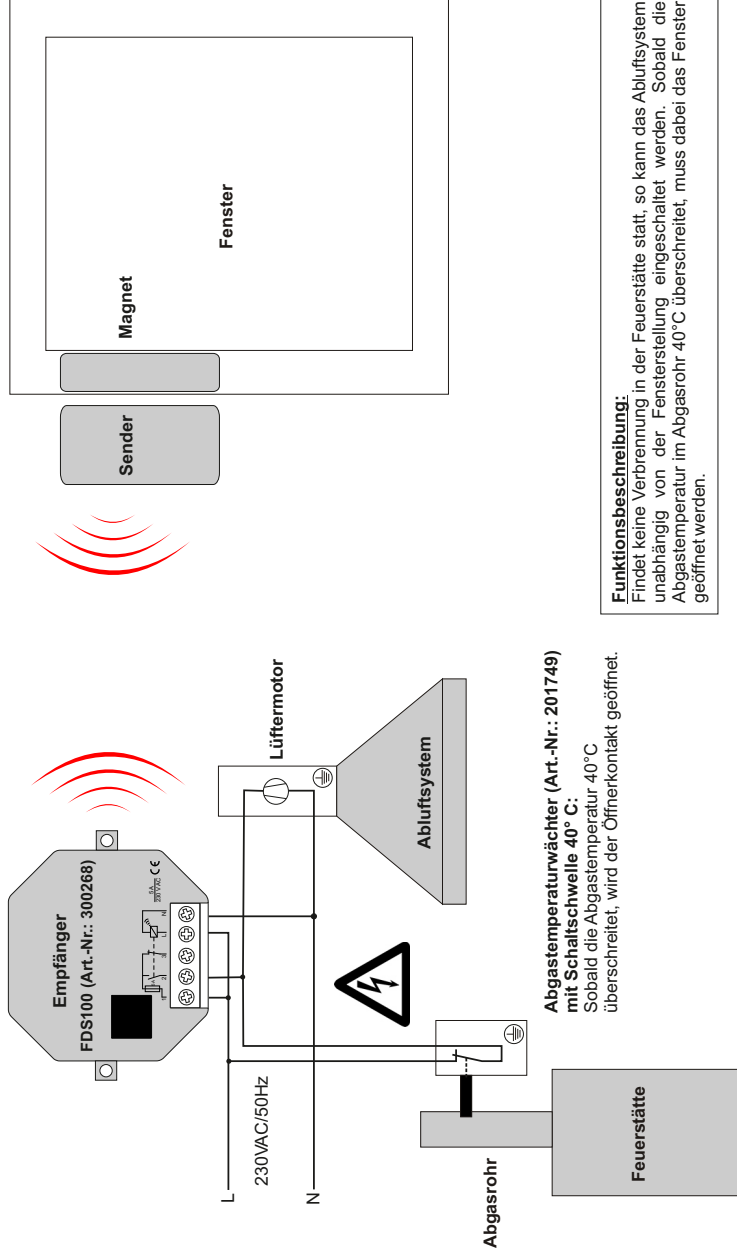
Hintergrund des 10 k $\Omega$  Widerstands ist, dass ein KDS Gerät zu unterscheiden weiß, ob ein Kontakt bewusst geöffnet und somit hochohmig wird, oder ob ein Kabelbruch vorliegt, der nur einen geöffneten Kontakt darstellt. Wenn dies der Fall ist, zeigt ein KDS die rot blinkende LED und eine Abluftanlage wird nicht eingeschaltet.



**Funktionsbeschreibung:**

Findet keine Verbrennung in der Feuerstätte statt, so kann das Abluftsystem unabhängig von der Fensterstellung eingeschaltet werden. Sobald die Abgastemperatur im Abgasrohr 40°C überschreitet, muss dabei das Fenster geöffnet werden.

# Anschlussbeispiel FDS 100 mit Abgastemperaturwächter



**Funktionsbeschreibung:**  
Findet keine Verbrennung in der Feuerstätte statt, so kann das Abluftsystem unabhängig von der Fensterstellung eingeschaltet werden. Sobald die Abgastemperatur im Abgasrohr 40°C überschreitet, muss dabei das Fenster geöffnet werden.

**Abgastemperaturwächter (Art.-Nr.: 201749)  
mit Schaltschwelle 40° C:**  
Sobald die Abgastemperatur 40° C  
überschreitet, wird der Öffnerkontakt geöffnet.

## REINIGEN UND PFLEGEN

Vermeiden Sie den Einfluss von Nässe (Spritz- oder Regenwasser), Staub sowie unmittelbare Sonnenbestrahlung auf das Gerät. Reinigen Sie das Gerät nur mit einem trockenen Leinentuch, das bei starken Verschmutzungen leicht angefeuchtet sein kann. Verwenden Sie zur Reinigung keine lösemittelhaltigen Reinigungsmittel.

## GEWÄHRLEISTUNG

Auf Ihr elektronisches Produkt von Elektrotechnik Schabus gewähren wir auf Materialfehler und Qualitätsmängel eine gesetzliche Gewährleistung ab Kaufdatum. Elektrotechnik Schabus repariert oder tauscht Ihr Gerät kostenlos aus, unter den folgenden Voraussetzungen:

- Bei gesetzlicher Gewährleistung muss das Gerät mit folgenden Dokumenten eingeschickt werden: Fehlerbeschreibung, Kaufbeleg sowie Ihre Anschrift und Lieferadresse (Name, Telefonnummer, Straße, Hausnummer, Postleitzahl, Stadt, Land).
- Geräte, die an Elektrotechnik Schabus zurückgeschickt werden, müssen ausreichend verpackt sein. Für Schäden oder Verlust während des Versands übernimmt Elektrotechnik Schabus keinerlei Haftung.
- Das Gerät muss gemäß der Gebrauchsanleitung benutzt worden sein. Elektrotechnik Schabus übernimmt keine Haftung für Schäden, die durch Unfall, Missbrauch, Abänderung oder Nachlässigkeit verursacht wurden.
- Elektrotechnik Schabus übernimmt keine Haftung für Verlust, Schäden oder Ausgaben jeglicher Art, die aus der Benutzung der Geräte oder des Zubehörs resultieren.
- Die Gewährleistung beeinträchtigt nicht Ihre gesetzlichen Rechte als Verbraucher.

## RÜCKSENDUNG

Sollte Ihr Gerät defekt sein, nehmen Sie bitte mit uns Kontakt auf:

Telefon +49 (0) 8036/674979-0  
Fax +49 (0) 8036/674979-79  
Email: [info@elektrotechnik-schabus.de](mailto:info@elektrotechnik-schabus.de)

Bitte geben Sie Ihre komplette Anschrift bekannt sowie den Rückgabegrund. Wir werden für Sie kostenfrei (nur innerhalb Deutschland) die Abholung des Pakets veranlassen. Schicken Sie uns in keinem Fall ein unfreies Paket zu, dieses wird bei uns nicht angenommen!

Unberechtigte Retouren, die keinen Reklamationsfall darstellen, werden Ihnen nachträglich belastet.

## UMWELTINFORMATIONEN

Für die Herstellung des von Ihnen gekauften Produkts war die Gewinnung und Nutzung natürlicher Rohstoffe erforderlich. Es kann ggf. gesundheits- und umweltgefährdende Substanzen enthalten.

Zur Vermeidung der Verbreitung dieser Substanzen in Ihrer Umgebung und zur Einsparung natürlicher Ressourcen bitten wir Sie, die entsprechenden Rücknahmesysteme zu nutzen. Dank dieser Systeme können die Materialien Ihres Produkts nach Ablauf seiner Lebensdauer umweltfreundlich wieder verwendet werden.

(WEEE-NR.: 91394868)

Das durchgestrichene Papierkorbsymbol auf dem Produkt erinnert Sie an die Nutzung dieser Systeme.



Wenn Sie weitere Informationen zu Sammlungs-, Wiederverwendungs- und Recyclingsystemen benötigen, wenden Sie sich an die Abfallberatungsstelle Ihrer Stadt. Sie können sich auch an uns wenden, um weitere Informationen zur Umweltverträglichkeit unserer Produkte zu erhalten.