

# Bedienungsanleitung

## Elektronische Wochenschaltuhr "Panel 8"

### Einführung

Geehrter Kunde,  
wir möchten Ihnen zum Erwerb Ihres  
neuen Wochenschaltuhr gratulieren!

Mit dieser Wahl haben Sie sich für ein  
Produkt entschieden, welches ansprechendes Design  
und durchdachte technische Features gekonnt vereint.

Lesen Sie bitte die folgenden Bedienhinweise  
sorgfältig durch und befolgen Sie diese, um in  
möglichst ungetrübten Genuss des Gerätes zu  
kommen!

### Leistungsmerkmale

Konstruiert für den Schalttafeleinbau verfügt diese  
Zeitschaltuhr über alle notwendigen Programmierungen  
für zeitgenaues Schalten von Verbrauchern bis zu 16 A.  
Das Gerät hat 8 Schaltprogramme und verfügt über  
einen Zufallsgenerator, der Verbraucher wahllos  
an- und abschalteten kann. Es kann tagweise oder im  
Wochenend- sowie Wochenblock programmiert werden.

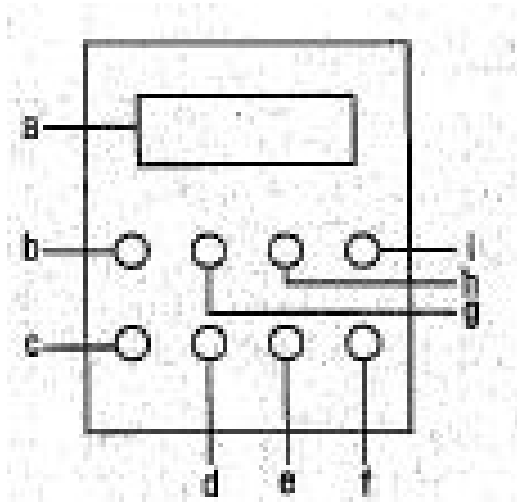



### Technische Daten:

Betrieb: 230 V ~ 50 Hz (Schutzklasse II)  
Maße LxBxH: 95x36x62 mm  
Schaltzeit: Minimum 1 min bis zu Maximum 7 Tage  
Schaltleistung: Max. 16 A

### Sicherheitshinweise

- Überprüfen Sie vor Inbetriebnahme das Gerät auf Beschädigungen, sollte dies der Fall sein, bitte das Gerät nicht in Betrieb nehmen!
- Setzen Sie das Gerät keinen mechanischen Belastungen aus.
- Das Gerät darf keinen hohen oder tiefen Temperaturen oder Feuchtigkeit ausgesetzt werden.
- Achten Sie darauf, dass der Erdanschluss niemals unterbrochen oder defekt ist, da sonst bei Fehlfunktion Lebensgefahr besteht.
- Das Gerät darf aus Sicherheits- sowie Zulassungsgründen (CE) weder verändert noch umgebaut werden.
- Die einprogrammierten Ein- und Ausstellzeiten dürfen sich nicht überschneiden.
- Wichtig! Sollten das Gerät einmal beschädigt werden, lassen Sie es nur durch den Hersteller oder eine Fachwerkstatt instandsetzen.
- Lassen Sie das Verpackungsmaterial nicht achtlos liegen, Plastikfolien / -tüten, Styroporsteine, etc., könnten für Kinder zu einem gefährlichen Spielzeug werden.
- Das Gerät gehört nicht in Kinderhände. Es ist kein Spielzeug.



- a = LCD- Anzeige
- b = Uhrzeit- und Regelstatusanzeige 
- c = Programmwahltaste (PROG)
- d = Löschtaste (R)
- e = Betriebsmodusumschalter Automatik oder Manuell (MAN)
- f = Reset- bzw. Rückstelltaste (RST)
- g = Wochentag-Einstelltaste (D)
- h = Stunden-Einstelltaste (H)
- i = Minuten-Einstelltaste (M)

### Anschluss:

- Installieren Sie die Zeitschaltuhr auf der Hutschiene im Stromverteiler-Schaltkasten des Haushaltes.
- Der Anschluss erfolgt über Schraubklemmen.

### Klemmbezeichnung

1 – 2

8 – 7 – 6

Stellen Sie keinen elektrischen Kontakt zu den Klemmen 3, 4 und 5 her !




### Kontakt

Spannungsversorgung 230 – 250 V ~ 50 – 60 Hz

Wechselkontakt max. Schaltleistung 240 V ~ 16(1) A

Überlassen Sie die Installation am besten einem Fachmann !

### Betrieb:

- Als erstes muss nun die aktuelle Zeit eingestellt werden.
- Durch gleichzeitiges drücken der Tasten  und (H) kann die derzeitige Stunde eingestellt werden.
- Durch gleichzeitiges drücken der Tasten  und (M) kann die derzeitige Minute eingestellt werden.
- Durch gleichzeitiges drücken der Tasten  und (D) kann der derzeitige Wochentag eingestellt werden.
- Nun können Sie die Wochenschaltuhr nach Ihren Bedürfnissen programmieren. Drücken Sie die Taste (PROG) um in den Konfigurationsmodus zu gelangen. (Auf dem Display erscheint 1ON).
- Drücken Sie die Taste (D), um den Wochentag einzustellen. Dies ist sowohl für die individuellen Tage (Mo, Tu, We, Th, Fr, Sa und Su) als auch folgende Kombinationen möglich:  
 Kombination 1 (ganze Woche) Mo-Tu-We-Th-Fr-Sa-Su  
 Kombination 2 (ohne Wochenende) Mo-Tu-We-Th-Fr  
 Kombination 3 (nur Wochenende) Sa-Su  
 Kombination 5 Mo, We, Fr  
 Kombination 6 Tu, Th, Sa  
 Kombination 7 Mo-Tu-We  
 Kombination 8 Th-Fr-Sa  
 Kombination 9 Mo, We, Fr, Su
- Drücken Sie die Tasten (H) und (M), um die Stunden sowie die Minuten festzulegen.
- Drücken Sie nun nochmals die Taste (PROG), damit Sie die Zeit einstellen können, zu welcher die Zeitschaltuhr wieder abschaltet. (Auf dem Display erscheint 1OFF)
- Mit der Taste (R) können Sie eingegebene Daten ggf. wieder löschen. Durch erneutes drücken von (R) wird die Einstellung wieder aufgerufen.

- Mit diesem Verfahren können Sie nun Ein- Ausschaltzeiten für sieben weitere Verbraucher programmieren.
- Mit der Taste (MAN) ist es noch möglich zwischen verschiedenen Betriebsmodi zu wählen:  
 AUTO bedeutet, dass die Zeituhr sich zu den eingestellten Zeiten ein- und ausstellt.  
 ON bedeutet, dass die Uhr permanent eingestellt ist und man die angeschlossenen Gerät nutzen kann  
 OFF bedeutet, die Zeitschaltuhr ist komplett ausgeschaltet.
- Durch gleichzeitiges drücken der Tasten (D) und (H) wird der Zufallsgenerator aktiviert, d.h. die Ein- und Ausschaltzeiten werden jedesmal von 2 bis 32 Minuten willkürlich verlängert.
- Mit der Taste (RST) wird die Wochenschaltuhr komplett in den Ursprungszustand zurückversetzt.

#### **Reinigung:**

- Benutzen Sie zur Reinigung der Zeitschaltuhr nur ein trockenes Antistatiktuch.



# Reference Manual

## Electronic Weekly Timer Switch „Panel 8“

### Preface

Dear Customer,  
we like to congratulate you on the purchase of your new weekly timer switch!

You have chosen a product which combines deliberate technical features with an appealing design.

Please read this manual conscientiously and carry out the given instructions before and while you are using your new device.



### Capability Characteristics

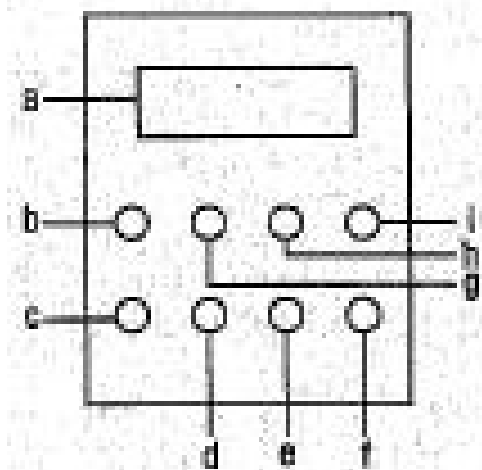
Designed for the installation on a switch panel the timer possess all necessary programs to switch on and off devices accurately up to 16 A. The timer dispose of 8 integrated circuits for switching and a random generator to switch on or off devices randomly. The timer can be set for timeperiod of days, weekends or weeks.


### Technical Specifications:

Operation: 230 V ~ 50 Hz (Safety Class II)  
Measures: LxWxH: 95x36x62 mm  
Circuit Time: Minimum 1 min up to Maximum 7 days  
Breaking Capacity: Max. 16 A.

### Security Advices

- Before using the device, please check it for any possible damages. In case of damage do not operate it.
- The device must not become subject of mechanical stress.
- The device must not be exposed to extreme temperatures or humidity.
- Make sure that the device is always grounded properly because otherwise there could a lifedanger in case of a possible malfunction.
- According to the safety- and approvalregulations (CE) it is not allowed to modify or to convert the device.
- Make sure that the programmed On- and Off-timeperipds do not overlap.
- Caution! Should the device itself get damaged, please let the repair to the manufacturer or to a qualified service agent.
- Please dispose packaging materials properly and do not let play children with it.
- The device itself is no toy either. Do not let children play with it too.



- a = LC-Display
- b = Time- and control state indicator 
- c = Program set up button (PROG)
- d = Clear button (R)
- e = Operating mode switch Auto oder Manual (MAN)
- f = Reset button (RST)
- g = Weekday set up button (D)
- h = Hour set up button (H)
- i = Minute set up button (M)

### Connection:

- Install the time switch on the control panel of a domestic power distribution system.
- The contact is made by screw terminals.

### Terminalnumbers

1 – 2

8 – 7 – 6

Do not make any electrical contact to the terminals 3, 4 und 5 !




### Contact

Voltage supply 230 – 250 V ~ 50 – 60 Hz

Changeover contact max. switching capacity 240 V ~ 16(1) A

Please leave the installation work to a professional.!

### Operating the Device

- First you have to set up the current time and date.
- Press the buttons  and (H) at the same time to set the hour.
- Press the buttons  and (M) at the same time to set the minutes.
- Press the buttons  and (D) at the same time to set the day of the week.
- Now you can program the timer switch up to your needs. Press the button (PROG) to enter the configuration modus. (The LCD shows 1ON).
- Press the button (D) to set the weekday. You can choose individual weekdays (Mo, Tu, We, Th, Fr, Sa und Su) or a combination of weekdays as follows:  
 Combination 1 (whole week) Mo-Tu-We-Th-Fr-Sa-Su  
 Combination 2 (without weekends) Mo-Tu-We-Th-Fr  
 Combination 3 (only weekend) Sa-Su  
 Combination 5 Mo, We, Fr  
 Combination 6 Tu, Th, Sa  
 Combination 7 Mo-Tu-We  
 Combination 8 Th-Fr-Su  
 Combination 9 Mo, We, Fr, Su
- Press the buttons (H) and (M), to set the hour and the minutes.
- Press the button (PROG) again to set the off time for the timer. (The LCD shows 1OFF)
- With the button (R) you can delete programmed data or by using (R) twice you can recall the former setting.

- The same way you program the on and off times of seven more devices.
- With the button (MAN) you can choose between different operation modes of the timer:  
AUTO means the timer will work the way you have programmed it.  
ON means the timer is on permanently and you can use the connected devices.  
OFF means the timer itself is turned off.
- By pressing the buttons (D) and (H) the random generator will be activated. This means everytime the on and off times of your programming will be extended from 2 up to 32 minutes randomly.
- With the button (RST) you can reset the timer completely.

**Cleaning:**

- To clean the timer please use a dry antistatic-cloth only.

