

Schwimmerschalter

Artikelnummer: 200983



Herzlichen Dank für Ihr Vertrauen!

Um eine stets optimale Funktion und Leistungsbereitschaft für das Produkt zu garantieren und um Ihre persönliche Sicherheit zu gewährleisten, haben wir eine Bitte an Sie: Lesen Sie vor Montage und ersten Inbetriebnahme diese Betriebsanleitung gründlich durch und befolgen Sie vor allen Dingen die Sicherheitshinweise!

Die Betriebsanleitung ist Bestandteil dieses Produktes. Bewahren Sie diese zum Nachlesen auf!

Lieferumfang

- Schwimmerschalter
- Gegengewicht mit Ring
- Betriebsanleitung

Sicherheitshinweise

- Bevor Sie das Gerät montieren bzw. in Betrieb nehmen, lesen Sie die Betriebsanleitung sorgfältig durch.
- Die Montage muss durch eine qualifizierte Fachkraft erfolgen
- Verpackungsmaterial ist kein Kinderspielzeug. Halten Sie dieses von Kindern fern.
- Öffnen Sie das Gerät nicht, es enthält keine durch Sie zu wartenden Teile.

Umgebungsbedingungen

Die zur Beurteilung des Produktes herangezogenen Normen legen Grenzwerte für den Einsatz im Wohnbereich, Geschäfts- und Gewerbebereich sowie in Kleinbetrieben fest, wodurch der Einsatz des Erzeugnisses für diese Betriebsumgebung vorgesehen ist:

- Wohngebäude/-flächen wie Häuser, Wohnungen, Zimmer usw. Verkaufsflächen wie Läden, Großmärkte und andere, mit wohnungsähnlicher Nutzung
- Räume von Kleinbetrieben wie Werkstätten, Dienstleistungszentren usw.
- Alle Einsatzorte sind dadurch gekennzeichnet, dass sie an das öffentliche Niederspannungsnetz angeschlossen sind.

Bestimmungsgemäße Verwendung

Der Schwimmerschalter ist ein elektrisches Bauteil zur direkten Ansteuerung einer Pumpe in FI-abgesicherten Stromkreisen. Dabei wird eine angeschlossene Pumpe im Modus „Leeren“ automatisch eingeschaltet wenn der rote Schwimmer über einen vom Anwender zu bestimmenden und per Gewichtsblock zu fixierendes Niveau hinausschwimmt, sowie sicher wieder abgeschaltet, um ein Trockenlaufen der Pumpe zu verhindern, wenn der rote Schwimmer unter das vom Anwender bestimmte und mit Gewichtsblock fixierte Niveau herabsinkt. Im Modus „Füllen“ funktioniert der Schwimmerschalter aufgrund seines verbauten Wechselschalters genau umgekehrt.

Dieser Schwimmerschalter ist für Lebensmittel und Trinkwasser ungeeignet!



Dieser Schwimmerschalter darf nur in FI-abgesicherten Kreisen verwendet werden! Ziehen Sie alle Netzstecker vor Reparatur-, Wartungs- oder Einstellarbeiten.

Technische Daten

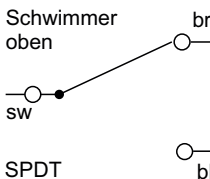
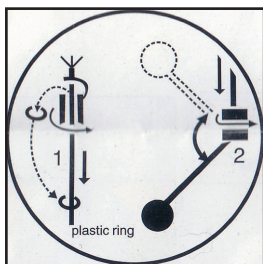
Betriebsspannung:	125 V~ / 250 V~ AC / 50-60 Hz
Nennschaltstrom (max.):	16 A (4 A)
max. Arbeitstemperatur:	50°C
Funktionsbereich:	-20° C / +50° C
Schutzart:	IP 68
Lebensdauer:	ca. 50.000 Schaltungen
Betriebsüberdruck:	regelmäßig drucklos, max. 0,1 bar
Kabellänge	1,80 cm



Schmutzanhaftungen sind produktionsbedingt und stellen keinen Mangel dar.

Anschlusshinweise

Fixieren Sie das Gegengewicht am Kabel des Schwimmerschalters mit Hilfe des Rings, der an einer Seite des Gegengewichts befestigt ist, um das Schalniveau festzulegen. Verbinden Sie das Schwimmerkabel mit dem Pumpenkabel in einer Abzweigdose außerhalb des Tanks, des Schachts oder des Behälters in dem sich das Wasser befindet. Die Anschlüsse dürfen keinesfalls mit Wasser in Berührung kommen.

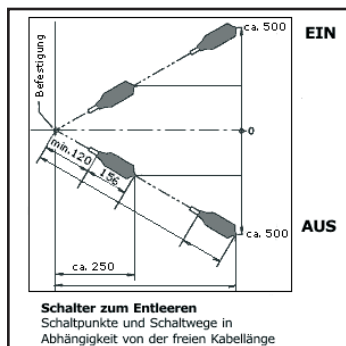
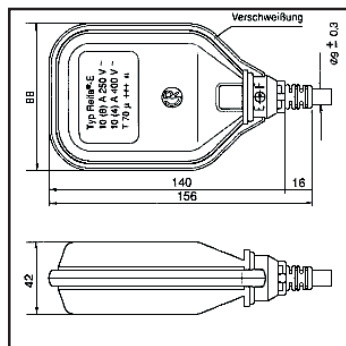


Anschlüsse:

br = braun
sw = schwarz
bl = blau



Der elektrische Anschluß und die Funktionsüberprüfung des Fehlerstrom (FI) Schalters erfolgen durch eine qualifizierte Elektrofachkraft!



Allgemeine Informationen Reinigen und Pflegen

Vermeiden Sie den Einfluss von Nässe (Spritz- oder Regenwasser), Staub sowie unmittelbare Sonnenbestrahlung auf das Gerät. Reinigen Sie das Gerät nur mit einem trockenen Leinentuch, das bei starker Verschmutzung leicht angefeuchtet sein kann. Verwenden Sie zur Reinigung keine lösemittelhaltigen Reinigungsmittel.

Die **Konformitätserklärung** finden Sie unter:
www.elektrotechnik-schabus.de

Gewährleistung

Auf Ihr elektronisches Produkt von Elektrotechnik Schabus gewähren wir auf Materialfehler und Qualitätsmängel eine gesetzliche Gewährleistung ab Kaufdatum. Elektrotechnik Schabus repariert oder tauscht Ihr Gerät kostenlos aus, unter den folgenden Voraussetzungen:

- Bei gesetzlicher Gewährleistung muss das Gerät mit folgenden Dokumenten eingeschickt werden: Fehlerbeschreibung, Kaufbeleg sowie Ihre Anschrift und Lieferadresse (Name, Telefonnummer, Straße, Hausnummer, Postleitzahl, Stadt, Land).
- Geräte, die an Elektrotechnik Schabus zurückgeschickt werden, müssen ausreichend verpackt sein. Für Schäden oder Verlust während des Versands übernimmt Elektrotechnik Schabus keinerlei Haftung.
- Das Gerät muss gemäß der Gebrauchsanleitung benutzt worden sein. Elektrotechnik Schabus übernimmt keine Haftung für Schäden oder Ausgaben jeglicher Art, die aus der Benutzung der Geräte oder des Zubehörs resultieren oder für Schäden, die durch Unfall, Missbrauch, Abänderung oder Nachlässigkeit verursacht wurden.

Rücksendung

Sollte Ihr Gerät defekt sein, nehmen Sie bitte mit uns Kontakt auf:

Telefon	+49 (0) 80 36 / 67 49 79 - 0
Fax	+49 (0) 80 36 / 67 49 79 - 79
Email	info@elektrotechnik-schabus.de

Bitte geben Sie Ihre komplette Anschrift bekannt sowie den Rückgabegrund. Wir werden Ihnen kostenfrei (nur innerhalb Deutschlands) per Mail einen Retourenaufkleber zusenden. Schicken Sie uns in keinem Fall ein unfreies Paket zu, dieses wird bei uns nicht angenommen! Unberechtigte Retouren, die keinen Reklamationsfall darstellen, werden Ihnen nachträglich belastet.

Umweltinformationen

Für die Herstellung des von Ihnen gekauften Produkts war die Gewinnung und Nutzung natürlicher Rohstoffe erforderlich. Es kann ggf. gesundheits- und umweltgefährdende Substanzen enthalten. Zur Vermeidung der Verbreitung dieser Substanzen in Ihrer Umgebung und zur Einsparung natürlicher Ressourcen bitten wir Sie, die entsprechenden Rücknahmesysteme zu nutzen. Dank dieser Systeme können die Materialien Ihres Produkts nach Ablauf seiner Lebensdauer umweltfreundlich wieder verwendet werden.

WEEE-NR.: 91394868



Das durchgestrichene Papierkorbsymbol auf dem Produkt erinnert Sie an die Nutzung dieser Systeme.

Wenn Sie weitere Informationen zu Sammlungs-, Wiederverwendungs- und Recyclingsystemen benötigen, wenden Sie sich an die Abfallberatungsstelle Ihrer Stadt. Sie können sich auch an uns wenden, um weitere Informationen zur Umweltverträglichkeit unserer Produkte zu erhalten.

